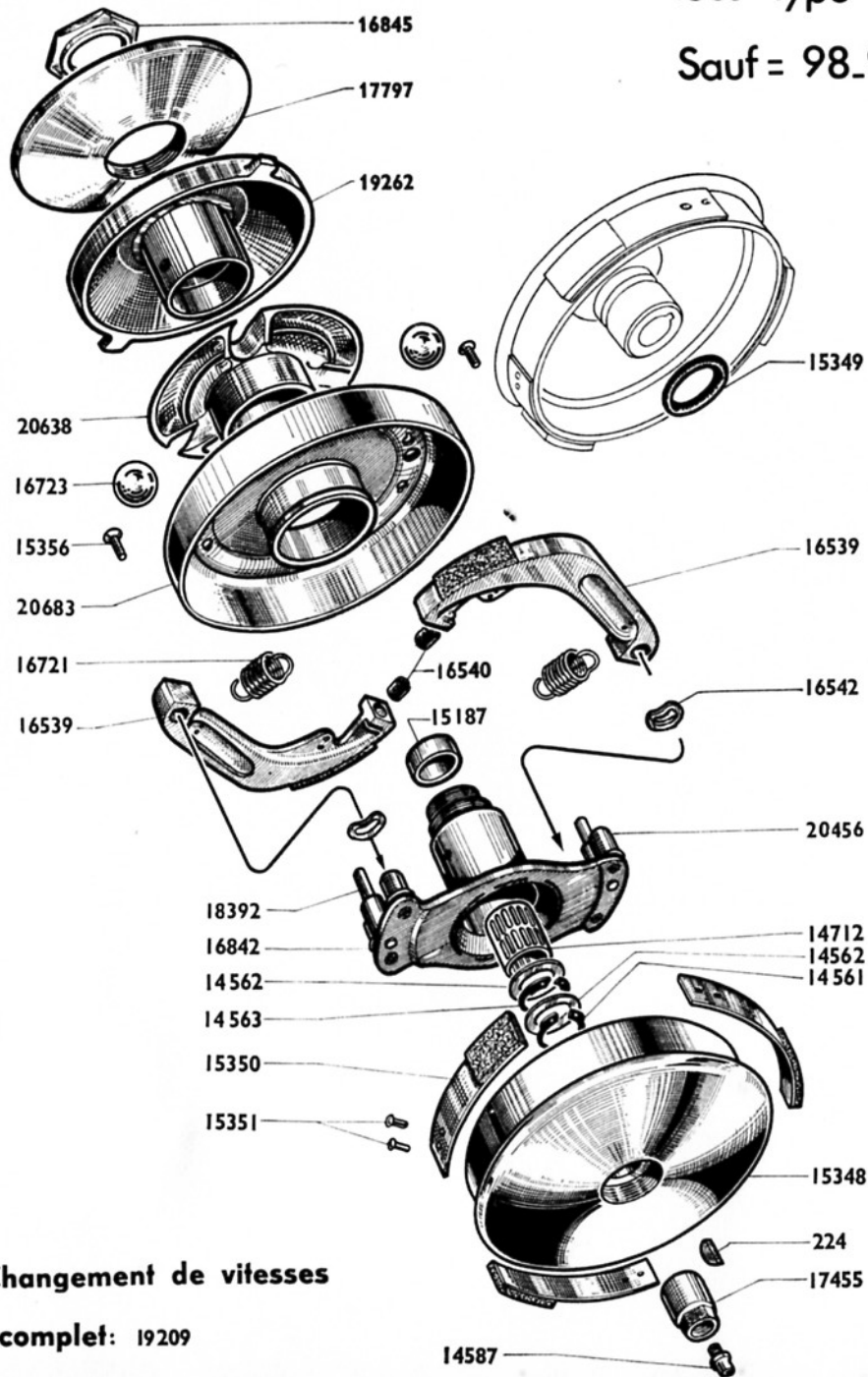


Tous Type à C.V.A

Sauf = 98_94_93_92 CHANGEMENT DE VITESSES



Le variateur conforme à l'éclaté ci-contre est monté depuis Février 70
 Il diffère essentiellement du modèle précédent (doc. 350)
 par l'utilisation:

- d'une cage à billes 20638 épaisseur 23,5
 en remplacement de 19261 épaisseur 12,5
- d'une colonnette à rivet (L. sous tête 12,5)
 en remplacement de 15822 (L. sous tête 13,5)
- suppression des 2 rondelles (1265 et 17798)
 remplacées par 16542

Nous conseillons d'approvisionner de préférence les pièces
 détachées répertoriées ci-contre du fait de leur parfaite
 interchangeabilité.

Numéro Pièces	Nbre de pièces	DESIGNATION	Prix unitaire Vente détail
224	1	Clavette disque tambour embrayage..... (Cond.)	
16542	2	Rondelle ressort de colonnette Ø int. = 8 $\frac{m}{m}$	
14561	1	Truarc extérieur Ø 15 (Cond.)	
14562	2	Joue latérale embrayage..... (Cond.)	
14563	1	Truarc intérieur Ø 22..... (Cond.)	
14587	1	Graisneur Ø 4x75..... (Cond.)	
14712	1	Cartouche d'aiguilles 15x19 L = 22.....	
15187	1	Bouchon de moyeu d'embrayage.....	
15348	1	Tambour avec ressorts.....	
15349	1	Joint du tambour.....	
15350	3	Ressort avec Ferodo.....	
15351	6	Rivet de ressort..... (Cond.)	
15356	4	Vis de fix. de la Joue 4x75x14..... (Cond.)	
20456	4	Colonnette à rivet - long. sous collerette 12,5....	
16539	2	Masselotte avec garniture.....	
16540	2	Butée de masselotte..... (Cond.)	
16721	2	Ressort de masselotte..... (Cond.)	
20683	1	Joue avec cloche et pare-huile.....	
16723	3	Bille de variateur Ø 13,49..... (Cond.)	
18392	2	Butée de joue mobile Ø 6 L. 33.....	
16842	1	Moyeu d'embrayage.....	
16845	1	Contre-écr. blocage joue fixe Ø 25x100 (à gauche).	
17455	1	Ecrou de blocage tambour Ø 11x100 (à droite)..	
17797	1	Joue fixe de poulie (vissée) FINT. = 27x100 (à droite)	
17798	2	Rondelle de colonnette Ø 10x15x2..... (Cond.)	
19209	S.E.	Changement de vitesse complet.....	
20631	1	Cage des billes (nylon) épais totale. 23,5 $\frac{m}{m}$	
19262	1	Joue mobile de poulie nue.....	

Changement de vitesses

complet: 19209